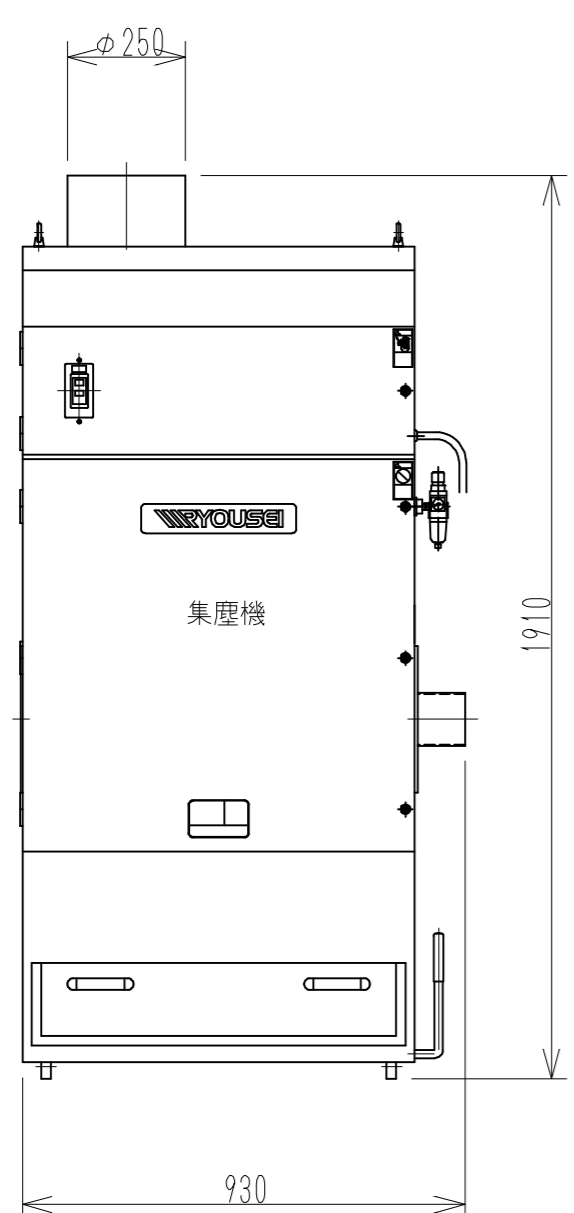
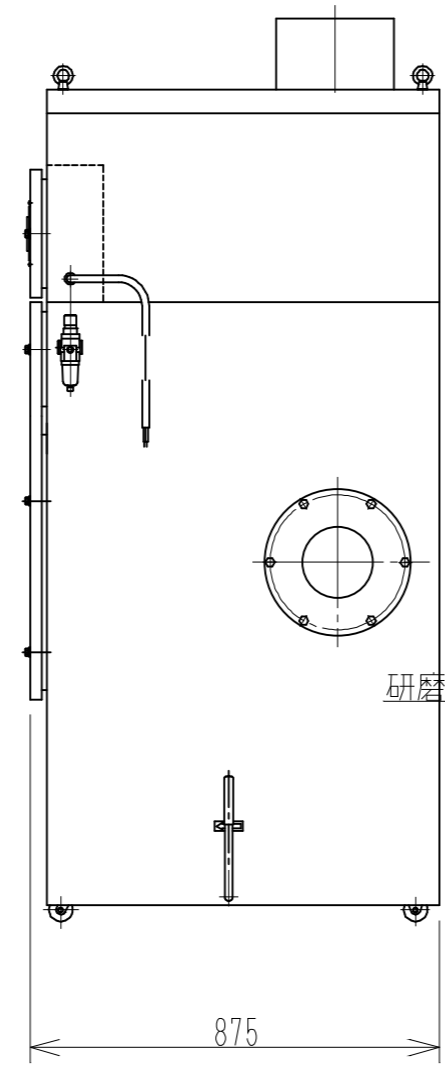


①			
②			



集塵機



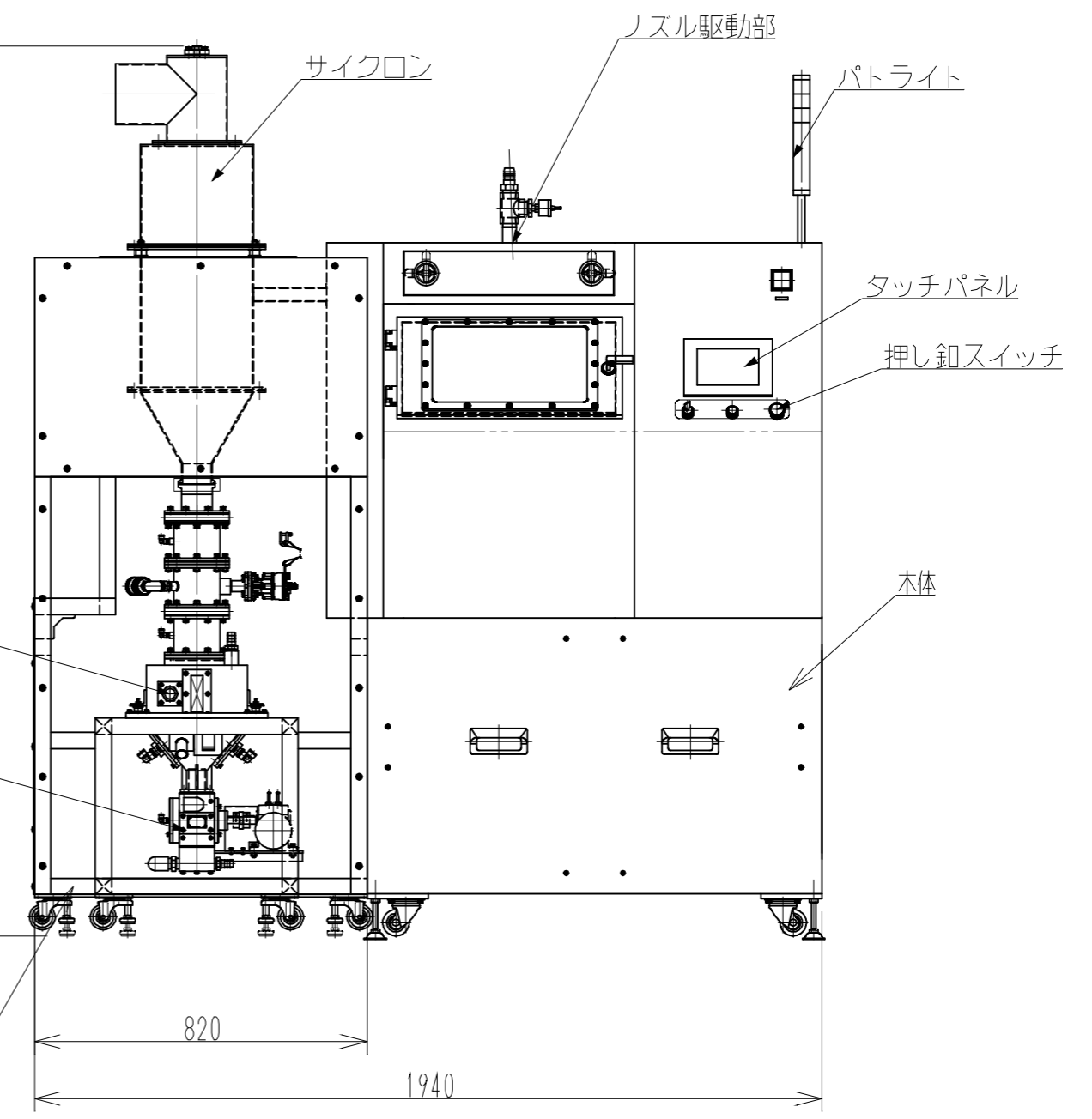
研磨材供給装置

加圧タンク

2200

875

サイクロン



日付	2010年1月25日
尺庫	1/16
承認	検図
	設計
	神田

1					
台数	符号	部品名称	材質	1台分数量	備考
					ELP-4AR
株式会社 エルフォテック			図番	B1916-00	