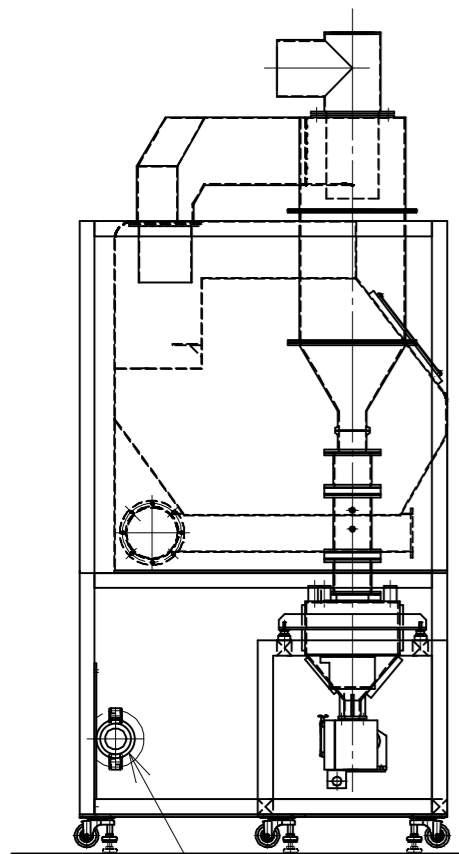
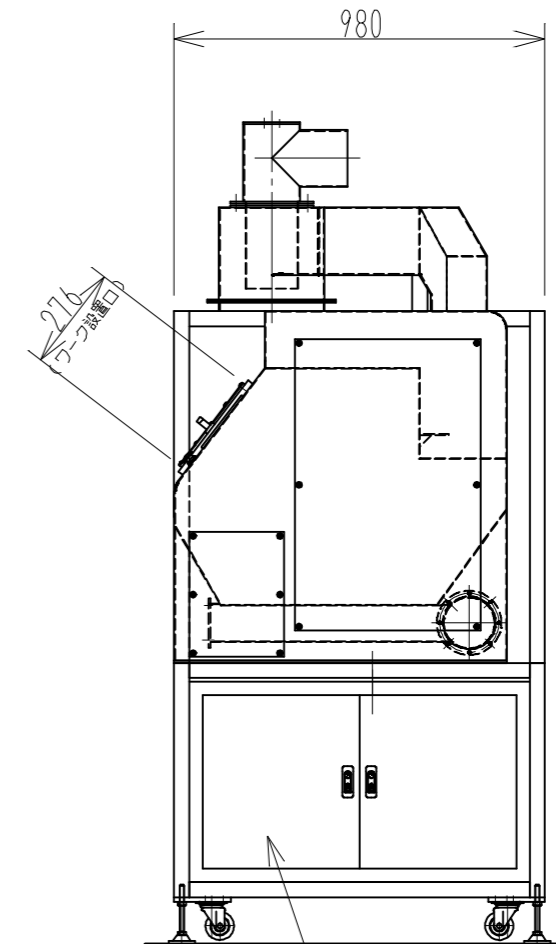
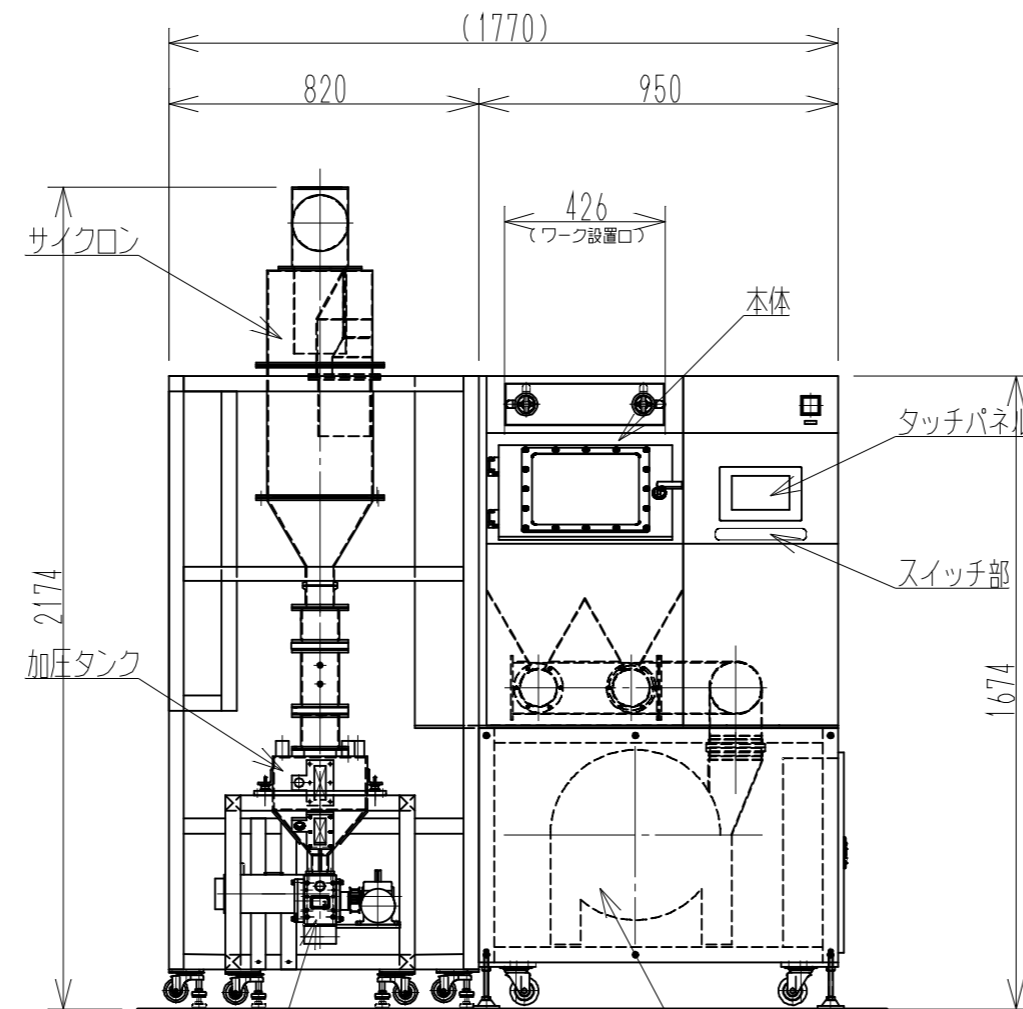
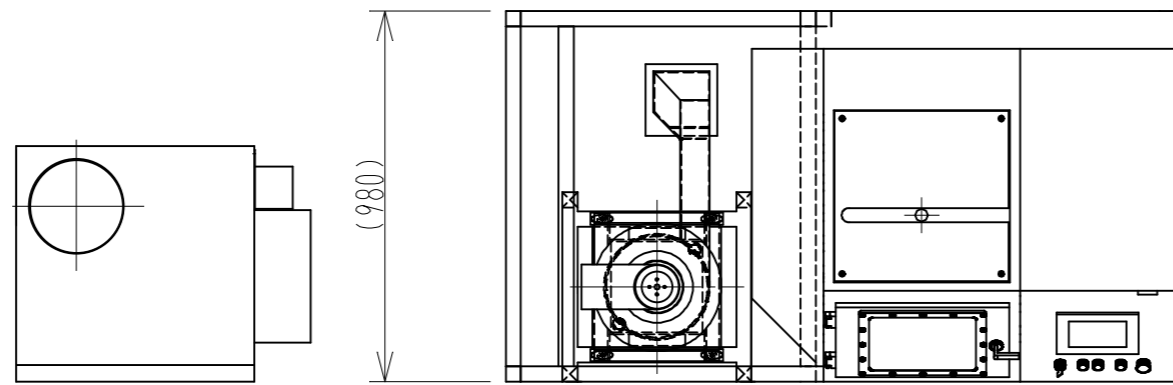
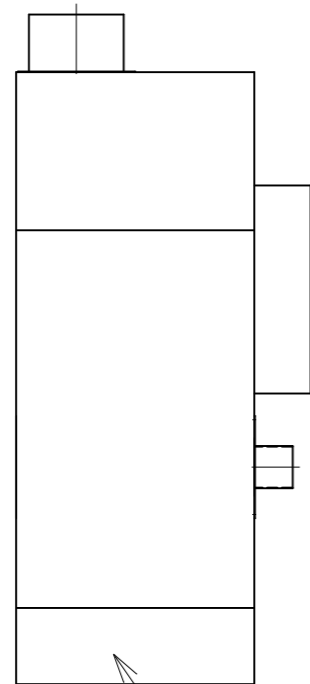


①			
②			



研磨材乾燥用ヒータ



集塵機

研磨材定量供給装置

フィルタリング装置

制御盤

日付	2010年1月25日	納入先	殿	名称	ELP-3AR
尺庫	1/20	承認	検図	設計	神田
承認		検図	設計	神田	
台数	1	符号		部品名称	株式会社 エルフォテック
				材質	回精
				1台分数量	B1813-00
				備考	